

# TJL-1B

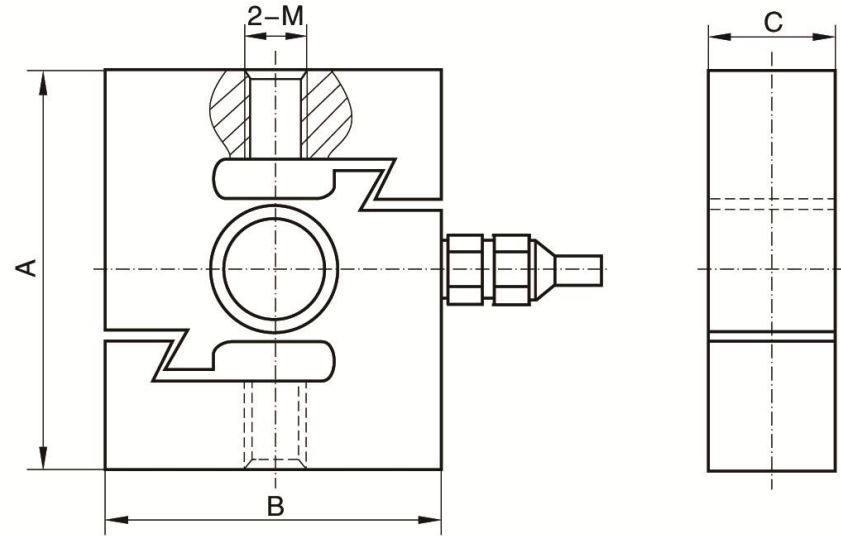
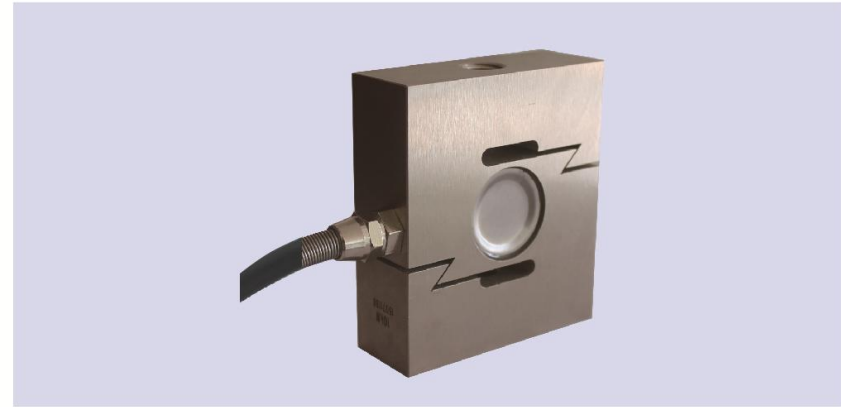
## S型拉力传感器

具有抗过载保护功能。精度高，双向承载，安装方便。适用于配料秤、吊钩秤、机电结合秤，包装秤，材料力学试验机等设备力值的测量与控制。

### 技术参数

### Technical Parameter

额定载荷 Rated Load	1 ~ 200 (kN)
综合精度 Comprehensive Precision	0.02 ~ 0.05%F · S
灵敏度 Sensitivity	2.0 mV/V
蠕变 Creep	± 0.02%F · S/30min
零点输出 Zero Output	± 1 %F · S
零点温度影响 Temperature Effect On Zero	± 0.02%F · S/10°C
输出温度影响 Temperature Effect On Output	± 0.02%F · S/10°C
工作温度 Operating Temperature Range	-20°C ~ +65°C
输入阻抗 Input Resistance	380 ± 10 Ω
输出阻抗 Output Resistance	350 ± 3 Ω
绝缘电阻 Insulation Resistance	>5000 MΩ
安全过载 Safe Load Limit	150% F · S
供桥电压 Bridge Voltage	建议 10V DC
材质 Material	合金钢 Alloy Steel
传感器接线方式 Load Cell Mode of Connection	输入+: 红    Input+: Red 输入-: 黑    Input-: Black 输出+: 绿    Output+: Green 输出-: 白    Output-: White



量程		尺寸/mm			
kN	相当于	A	B	C	M
1 ~ 5	100 ~ 500kg	80	70	19	M12
10 ~ 15	1 ~ 1.5t	80	70	25.4	M12
20 ~ 50	2 ~ 5t	108	92	25.4	M18x1.5
100	10t	178	130	51	M30x2
200	20t	190	160	60	M39x2