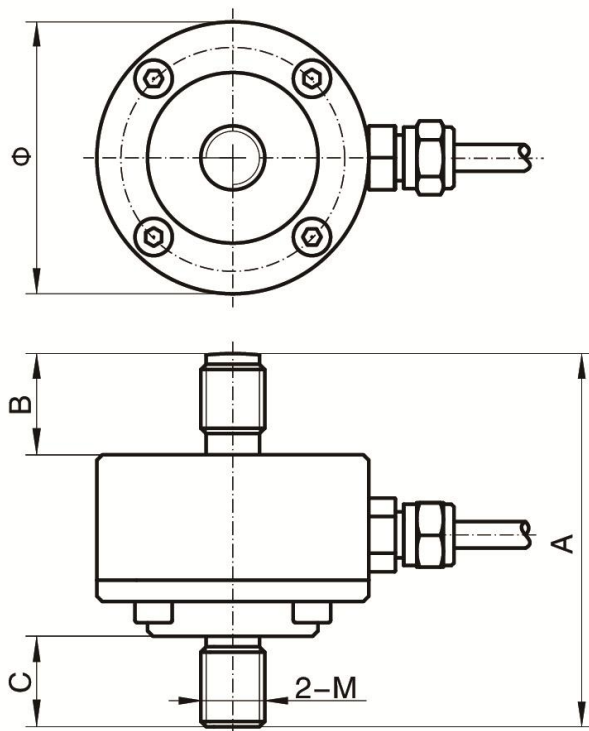


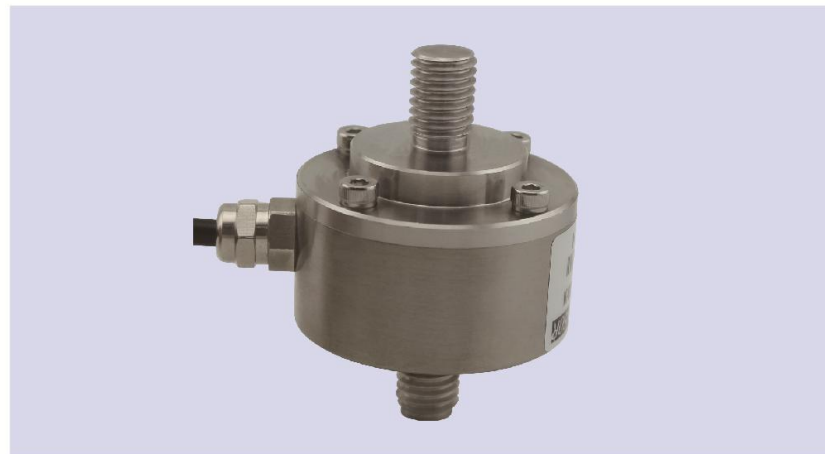
TJL-5N

不锈钢柱式拉力传感器

结构简单，可靠性高，互换性好。适用于各种配料秤、料斗秤，吊钩秤等。



量程	尺寸/mm				
kN	A	B	C	Φ	M
0.1~0.5	37.5	12	11.5	26	M5
0.5~10	70	19	17	51	M12
20	75	19	17	51	M12



技术参数

Technical Parameter

额定载荷 Rated Load	0.1 ~ 20 (kN)
综合精度 Comprehensive Precision	0.3%F · S
灵敏度 Sensitivity	2.0 mV/V
蠕变 Creep	± 0.1%F · S/30min
零点输出 Zero Output	± 1 %F · S
零点温度影响 Temperature Effect On Zero	± 0.05%F · S/10°C
输出温度影响 Temperature Effect On Output	± 0.05%F · S/10°C
工作温度 Operating Temperature Range	-20°C ~ +65°C
输入阻抗 Input Resistance	380 ± 10 Ω
输出阻抗 Output Resistance	350 ± 3 Ω
绝缘电阻 Insulation Resistance	>5000 MΩ
安全过载 Safe Load Limit	150% F · S
供桥电压 Bridge Voltage	建议 10V DC
材质 Material	合金钢或不锈钢 Alloy Steel or Stainless Steel
传感器接线方式 Load Cell Mode of Connection	输入+: 红 Input+: Red 输入-: 黑 Input-: Black 输出+: 绿 Output+: Green 输出-: 白 Output-: White