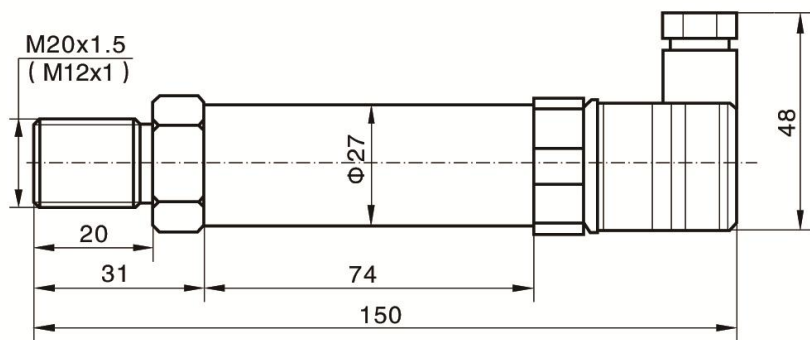


TBP-1扩散硅无腔压力变送器

TBP-3扩散硅压力变送器

主要用于测量系统的油压、缸压、液压。广泛应用于航空航天、冶金石化，医药等自动化控制领域。



技术参数

Technical Parameter

额定载荷 Rated Load	100 kPa ~ 35 MPa
综合精度 Comprehensive Precision	0.3 ~ 0.5%F · S
输出 Output	4 ~ 20mA
蠕变 Creep	$\pm 0.1 \sim \pm 0.3 \% F \cdot S/30\text{min}$
零点输出 Zero Output	$\pm 2 \% F \cdot S$
零点温度影响 Temperature Effect On Zero	$\pm 0.1 \sim \pm 0.3 \% F \cdot S/10^{\circ}\text{C}$
输出温度影响 Temperature Effect On Output	$\pm 0.1 \sim \pm 0.3 \% F \cdot S/10^{\circ}\text{C}$
工作温度 Operating Temperature Range	$-20^{\circ}\text{C} \sim +65^{\circ}\text{C}$
螺纹接口 Threaded Connection	M20 × 1.5或其它形式
电器连接 Circuit Connecting	航空接插件 或Hirschmann
长期稳定性 Long Term Stability	$\leq \pm 0.3F \cdot S/\text{年}$
安全过载 Safe Load Limit	150% F · S
供电电压 Bridge Voltage	10 ~ 30V DC
材质 Material	不锈钢 Stainless Steel
接线方式 Mode of Connection	红线: 电源 蓝线: 信号输出 Red: Power Blue: Signal Output